



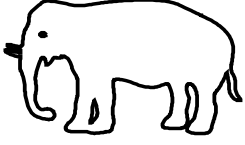
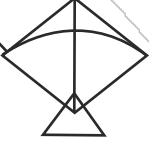

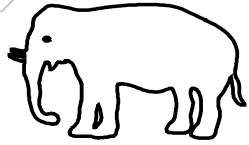

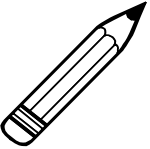


दि:

समान चित्रों को मिलाएं

1

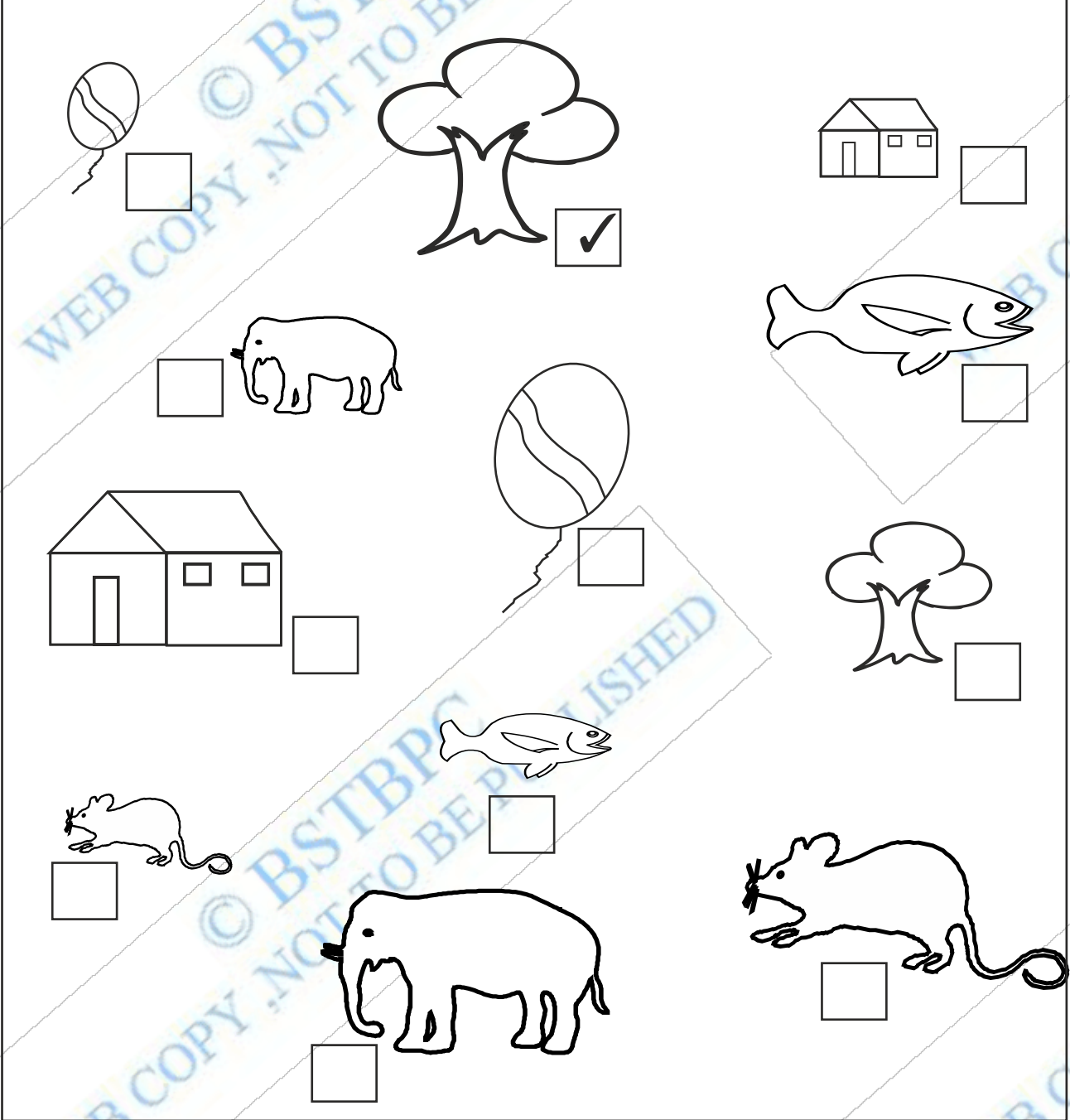
	
	
	
	
	

शिक्षण-संकेत :- विषयसमझ : समानता- कुछ वस्तुएँ (पेंसिल, चौक, पेन, कंकड़, इत्यादि) लें। हरेक वस्तु कम से कम दो-दो लें। बारी-बारी एक बच्चे को आगे बुलाकर समूह में से एक वस्तु लेकर उसे दिखायें तथा उसे समूह में से वैसी ही दूसरी वस्तु निकालने को कहें। बच्चे द्वारा निकाली गई वस्तु तथा शिक्षक द्वारा निकाली गई वस्तु में क्या-क्या समानता हैं उसपर चर्चा करें। इसी तरह दूसरे बच्चों के साथ भी करें। समूहकार्य : क्रियाकलाप-1 देखें

दि:

2

बड़े चित्र के पास सही ✓ का निशान लगाएँ।

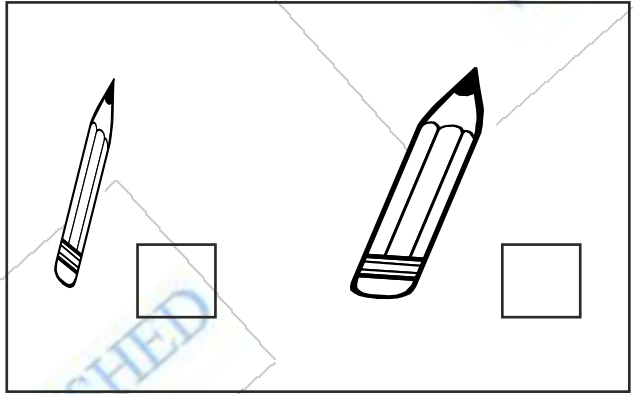
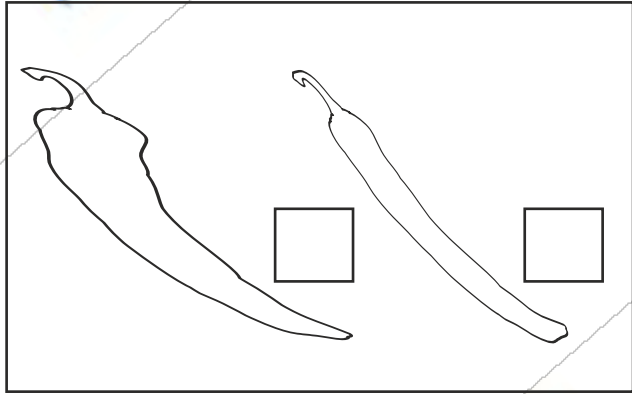
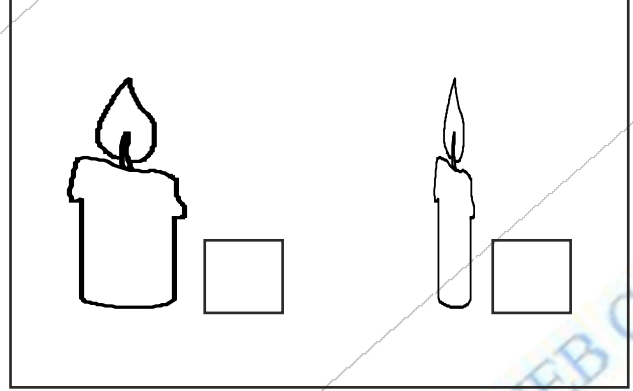
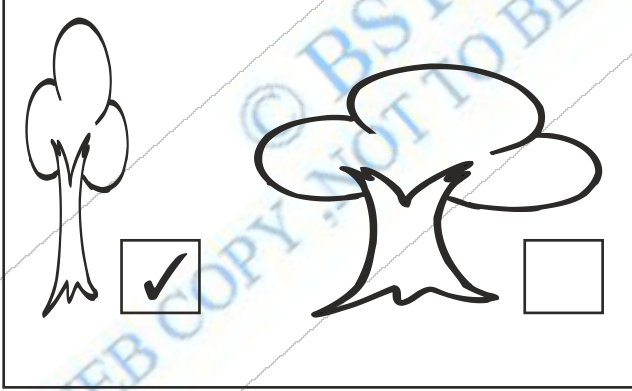


शिक्षण-संकेत :- विषयसमझ : बड़ा तथा छोटा- कक्षा में उपस्थित वस्तुओं को लेकर तथा कक्षा से बाहर की वस्तुओं का उदाहरण लेते हुए छोटा-बड़ा की समझ बच्चों में विकसित करें। उदाहरण- बड़ा तथा छोटा प्लास्टिक का डिब्बा, बड़ी तथा छोटी किताब, बड़ी तथा छोटी पेंसिल, बड़ा तथा छोटा चौक, बड़ा तथा छोटा रबड़, कुत्ता तथा बिल्ली, हाथी तथा चूहा इत्यादि। समूहकार्य : क्रियाकलाप 2 देखें

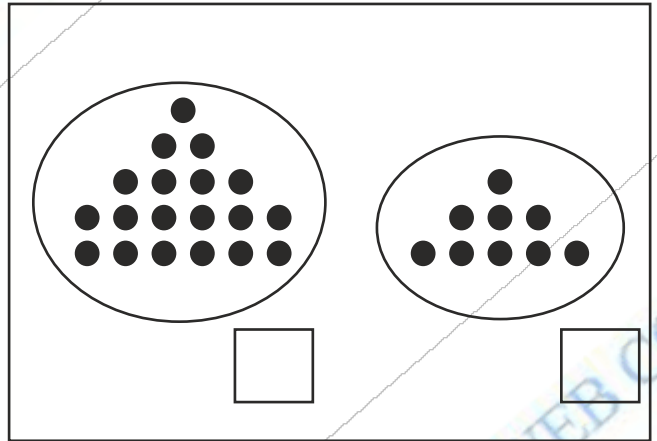
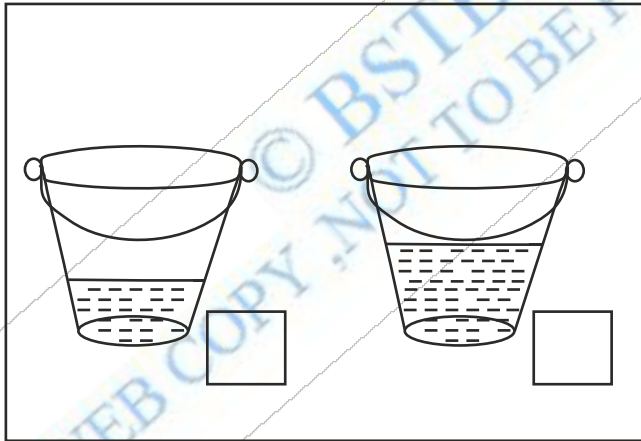
दि:

3

पतले चित्र के पास सही ✓ का निशान लगाएँ।



जिधर ज्यादा है उस पर सही ✓ का निशान लगाएँ।

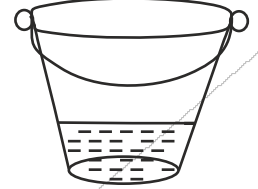
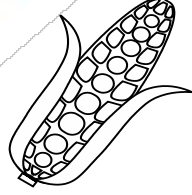


शिक्षण-संकेत :- विषयसमझ : मोटा तथा पतला- कक्षा में उपस्थित वस्तुओं को लेकर तथा कक्षा से बाहर की वस्तुओं का उदाहरण लेते हुए मोटा-पतला की समझ बच्चों में विकसित करें। उदाहरण- मोटी किताब तथा पतली किताब, पेंसिल तथा झाड़ू का तिनका, मोटा तथा पतला लड़का, इत्यादि। समूहकार्य : क्रियाकलाप 3 देखें

दि:

4

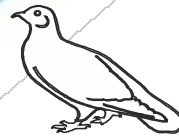
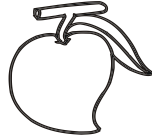
खाने वाली वस्तुओं को थाली से तथा पीने वाली वस्तुओं को गिलास से मिलाएं



शिक्षण-संकेत :- विषयसमझ : वस्तुओं का वर्गीकरण (वस्तुओं को दो समूहों में बाँटना)- कुछ वस्तुएँ (पेंसिल, चौक, पेन, कंकड़, वर्कबुक, प्लास्टिक की अन्य वस्तुएँ, लकड़ी की अन्य वस्तुएँ इत्यादि) लेकर समूह बना लें। एक खास गुण (गुणधर्म) के आधार वस्तुओं को दो समूहों में बाँटकर इसपर बच्चों के साथ चर्चा करें। जैसे: शिक्षक यदि बोलती है कि लकड़ी से बनी सभी वस्तुओं को एक समूह में तथा जो लकड़ी से नहीं बनी है उसे अलग समूह में रखना है, तब शिक्षक सारे लकड़ी के वस्तुओं का एक समूह तथा जो लकड़ी से नहीं बनी है उसे दूसरे समूह में रखकर दिखाएँ। समूहकार्य: क्रियाकलाप 4 देखें


दि: जो चित्र समूह से अलग है उस पर घेरा 0 लगाएँ।

5



शिक्षण-संकेत :- विषयसमझ : वस्तुओं का वर्गीकरण- दिवस 4 के अनुसार कराएँ  
समूहकार्य : क्रियाकलाप 4 देखें

दि:

बायीं तरफ के बॉक्स में दी गई आकृति के समान चित्रों पर घेरा  लगाएँ।

6

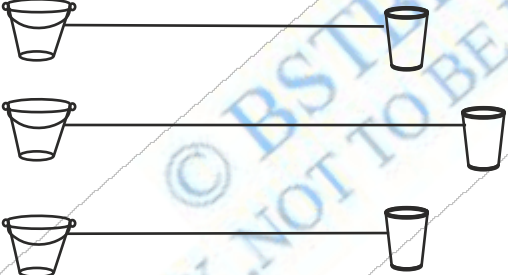


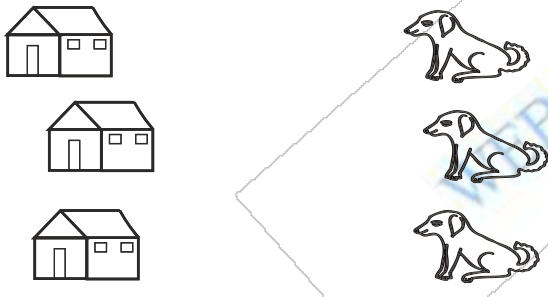
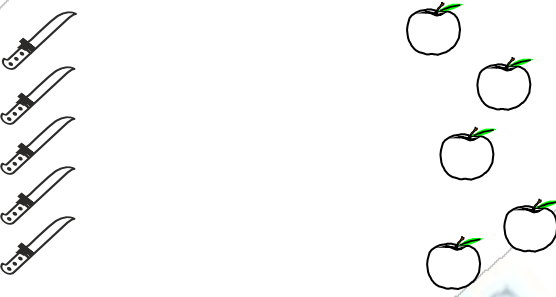

	   
	   
	   
	   
	   
	   

शिक्षण-संकेत :- विषयसमझ : समानता- दिवस 1 के अनुसार कराएँ  
समूहकार्य : क्रियाकलाप 1 देखें







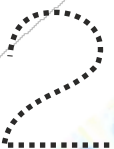

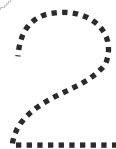
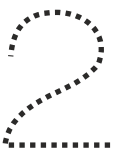
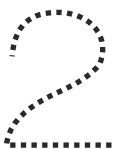

दि:

एक चित्र के साथ एक चित्र की जोड़ी बनाएं

7

बिन्दुओं को मिलाकर चित्र पूरा करें

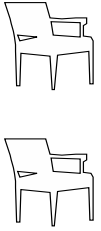
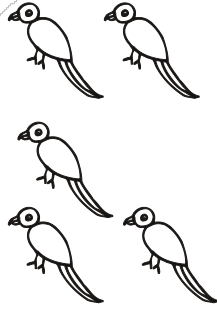
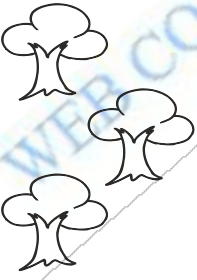
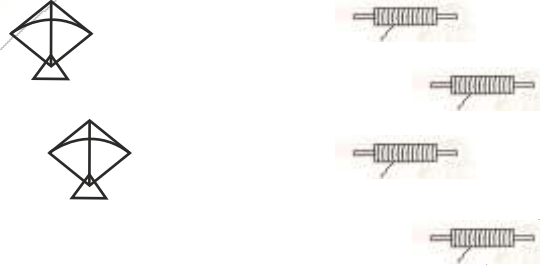
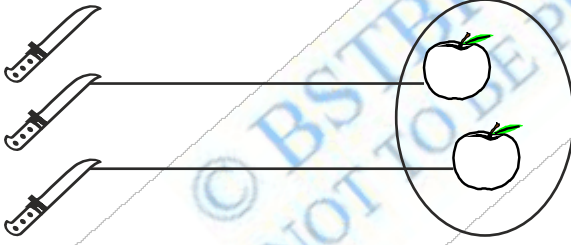
					
					

शिक्षण-संकेत :- विषयसमझ : एक-एक की संगतता (समान)- एकसमान वस्तुओं (चौक, कंकड़, पेंसिल, इत्यादि) का दो समूह लें। दोनों समूह में समान संख्या में वस्तुएँ लें। बच्चों से पूछें करें कि किस समूह में वस्तुएँ ज्यादा हैं तथा किस समूह में वस्तुएँ कम है? बच्चों को समझाएँ कि इसके लिए दोनों समूहों में से एक-एक वस्तु लेकर जोड़ी बनानी होगी, अंत में जिस समूह में वस्तुएँ बची रहेगी उस समूह में वस्तुएँ ज्यादा तथा दूसरे समूह में वस्तुएँ कम होगी। यदि जोड़ी के बाद दोनों समूह में एक भी वस्तु नहीं बचती है तो इसका मतलब दोनों समूह में वस्तुएँ समान थीं। समूहकार्य : क्रियाकलाप 5 देखें

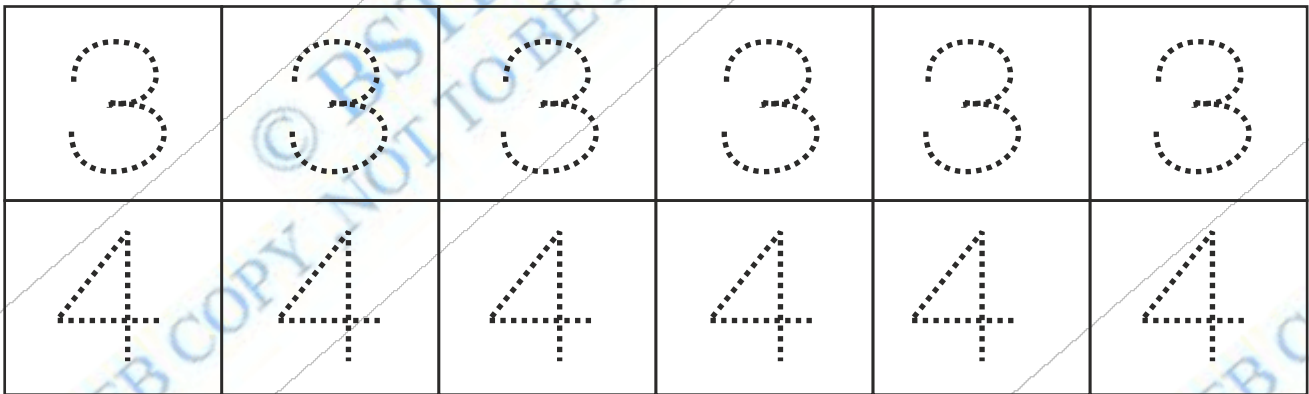
दि:

जोड़ी बनाकर कम वाले चित्र समूह पर घेरा 0 लगाएँ।

8



बिन्दुओं को मिलाकर चित्र पूरा करें



शिक्षण-संकेत :- विषयसमझ : एक-एक की संगतता (कम-ज्यादा)- दिवस 7 के अनुसार करायें (दोनों समूह में अलग-अलग संख्या में वस्तुएँ लें)।

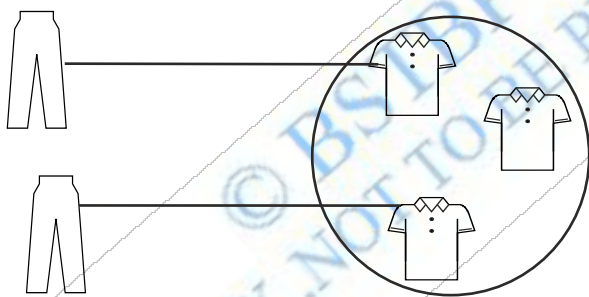
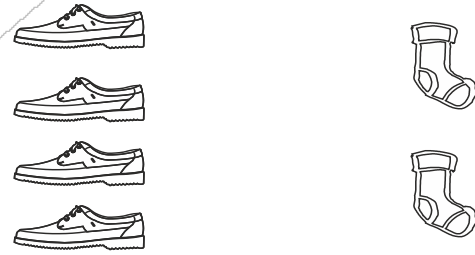


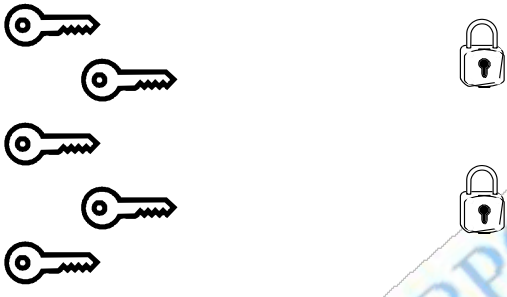
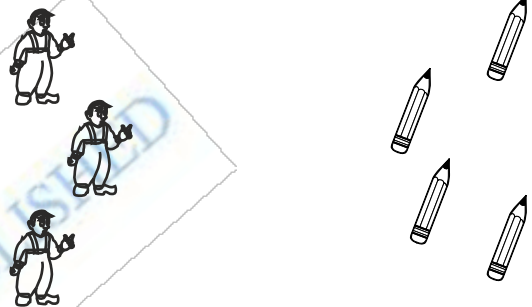
समूहकार्य : क्रियाकलाप 6 देखें



दि:

जोड़ी बनाकर अधिक वाले चित्र समूह पर घेरा ○ लगाएँ।

9

बिन्दुओं को मिलाकर चित्र पूरा करें

5	5	5	5	5	5
6	6	6	6	6	6

शिक्षण-संकेत :- विषयसमझ : एक-एक की संगतता (कम-ज्यादा) - दिवस 7 के अनुसार करायें (दोनों समूह में अलग-अलग संख्या में वस्तुएँ लें)। समूहकार्य : क्रियाकलाप 6 देखें

दि:

10

जोड़ी बनाने के लिए छूटा हुआ चित्र बनाएं





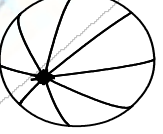
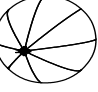







बिन्दुओं को मिलाकर चित्र पूरा करें


शिक्षण-संकेत :- विषयसमझ : एक-एक की संगतता (छूटी वस्तु की जोड़ी बनाना)- दिवस 7 के अनुसार करायें (दोनों समूह में अलग-अलग संख्या में वस्तुएँ लें)। इसके बाद ज्यादा वाले समूह में बची वस्तुओं के लिए बाहर से दूसरी वस्तुएँ लेकर जोड़ी बनाएँ। समूहकार्य: क्रियाकलाप 7 देखें





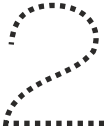








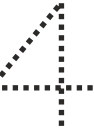
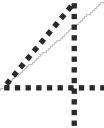
दि:

11

चित्र समूह बढ़ते-घटते क्रम में हो तो खाने में सही ✓ का निशान लगाएँ।

बिन्दुओं को मिलाकर चित्र पूरा करें




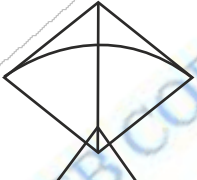
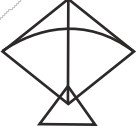



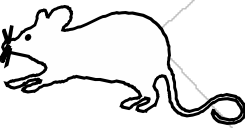



				
				
				

शिक्षण-संकेत :- विषयसमझ : वस्तुओं को छोटे से बड़े क्रम में रखना- अलग-अलग लम्बाई के 3 पेंसिलें लें। बच्चों को बताएं कि इन पेंसिलों को छोटे से बड़े क्रम में सजाना है। तीनों में सबसे छोटी पेंसिल तय कराकर उसे टेबल पर रखें, फिर बची दोनों पेंसिलों में छोटी पेंसिल तय कराकर उसके बगल में (दाहिने साइड) रखें। अंत में सबसे बड़ी पेंसिल को रखकर बच्चों को वस्तुओं को छोटे से बड़े क्रम में रखने की समझ विकसित करें। समूहकार्य : क्रियाकलाप 8 देखें






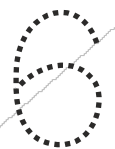





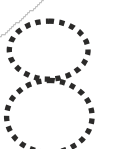
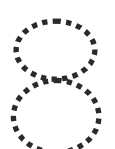
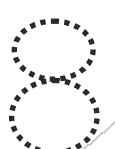

दि:

12

चित्र समूह बढ़ते-घटते क्रम में हो तो खाने में सही ✓ का निशान लगाएँ।

बिन्दुओं को मिलाकर चित्र पूरा करें

शिक्षण-संकेत :- विषयसमझ : वस्तुओं को छोटे से बड़े क्रम में रखना- दिवस 11 के अनुसार करायें (साधन: पेंसिल, चौक, तिनका, इत्यादि)। समूहकार्य : क्रियाकलाप 8 देखें